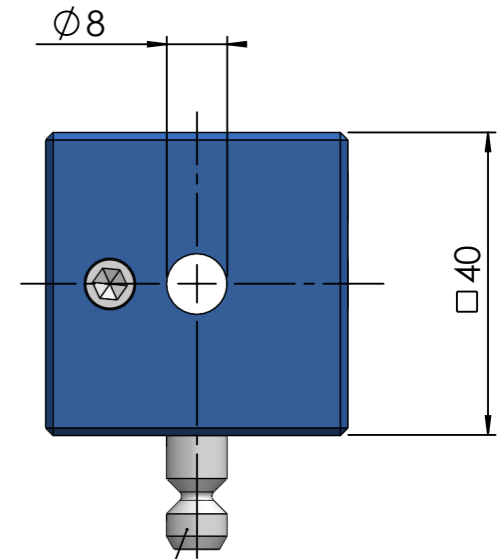
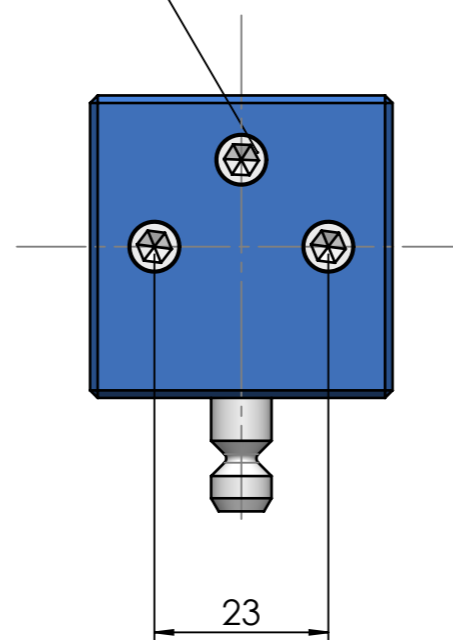
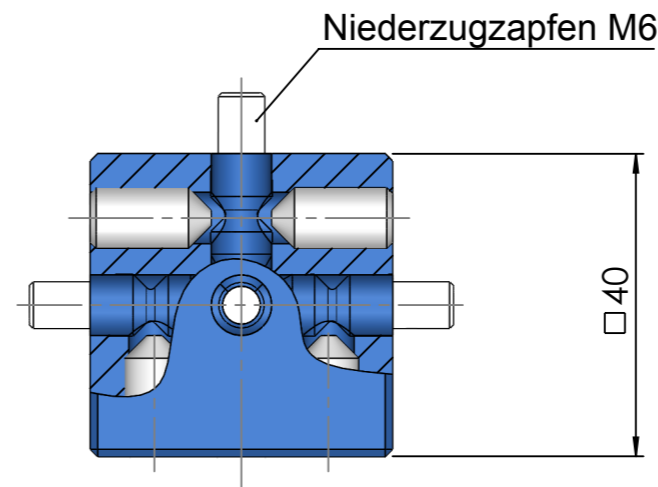


maximales Anzugsmoment
M_{max} = 12 Nm



maximales Anzugsmoment
M_{max} = 12 Nm



KENNWERTE

ANGLE EXTENDER FM-AE40

mechanische Adaption:	Niederzugzapfen M6 Bohrung Ø8
Zulässige Last:	max. 650 N pro Verbinder
Zulässiges Anzugsmoment:	max. 12 Nm
Einbaulage:	beliebig
Schraubenposition:	beliebig am Umfang drehbar

OBJEKT	MENGE	BAUTEILNUMMER	BEZEICHNUNG	INO-NR	N / S / W
1	1	P13001-20501-02	Winkelanschluss	INO003385	
2	1	0050.1245	Niederzugzapfen 23mm	INO003289	
3	5	DIN 914 - M 8 x 16	Gewindestift	INO003313	N
inotec AP GmbH Felsweg 12 35435 Wetzberg www.inotec-ap.de		alle nicht tolerierten Maße nach ISO 2768 fein	N = Norm Part S = Spare Part W = Wear Part	Maßstab: 1:1 INO-Nr.: INO003527	
		Datum	Name	P13001-IC SMARTTESTER® Prüfsystem	
		Gezeichnet 27.01.2016	R.Grundt		
		Status	Freigegeben	Angle-Extender	
				P13001-20500-00	
				1/1	
				A3	
Status	Änderung	Datum	Name	Druckdatum: Freitag, 9. März 2018	Urspr: P13001-20500-00_Angle-Extender FM-AE40