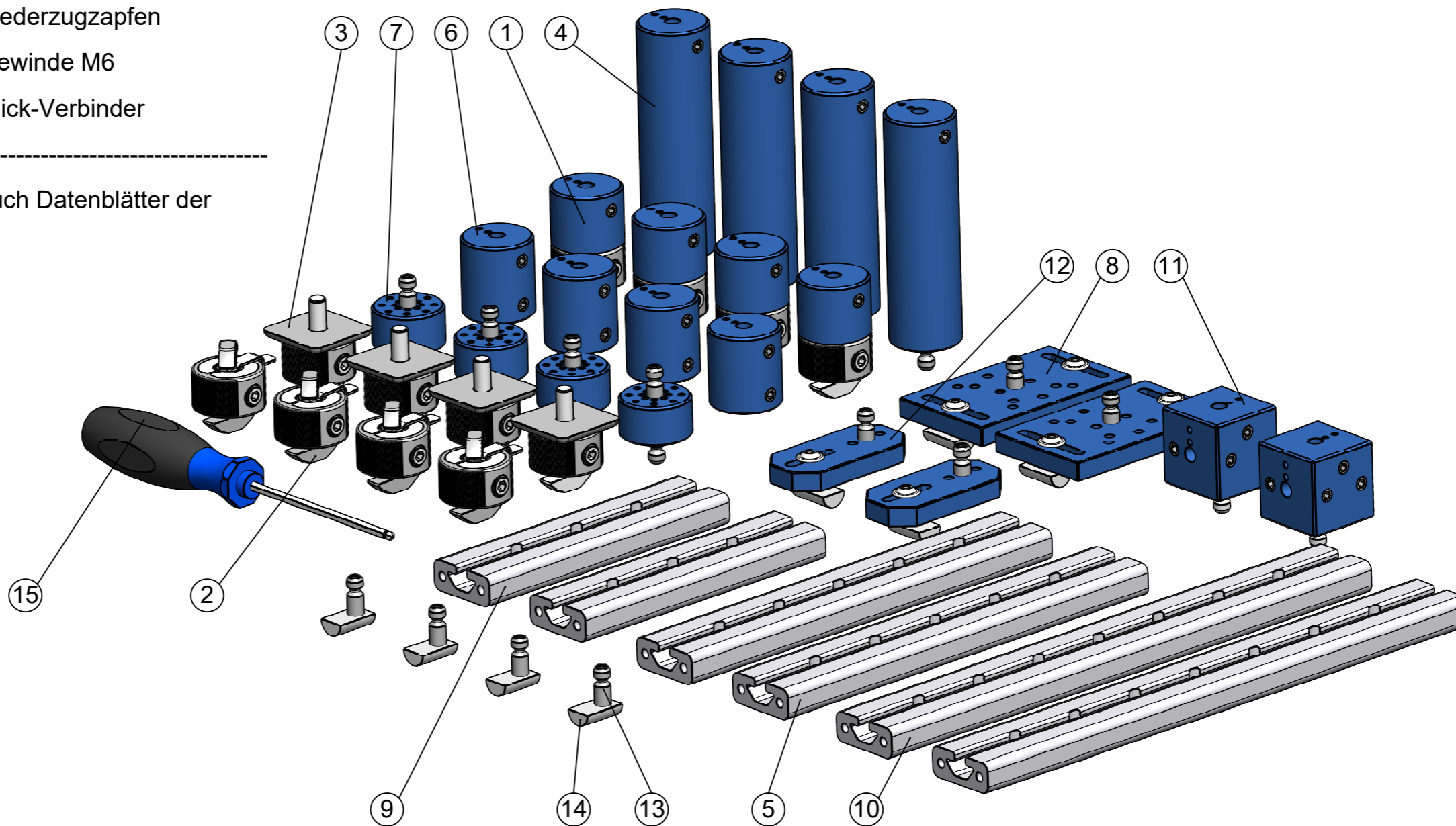


# KENNWERTE - FM-SP-02

Mechanischer Anschluss: Niederzugzapfen  
 Gewinde M6  
 Click-Verbinder

Für weitere Kennwerte siehe auch Datenblätter der einzelnen Komponenten.



OBJEKT	MENGE	BAUTEILNUMMER	BEZEICHNUNG	ARTIKEL-NR	INO-NR
1	4	P13001-20100-00	Click-Connector	FM-CC01	INO003511
2	4	P13001-20110-00	Click-Connector Direkt	FM-CC02	INO003512
3	4	P13001-20120-00	Click-Connector Orthogonal	FF-CC03	INO005192
4	4	P13001-20400-00	Connector-Extender 120	FM-CE120	INO003519
5	2	P13001-20410-00	Connecting Rail 240	FM-CR-240	INO006858
6	4	P13001-20420-00	Female Extender 40	FM-FE-40	INO006134
7	4	P13001-20430-00	Male Extender 20	FM-ME-20	INO006547
8	2	P13001-20440-00	Base Plate 100	FM-BP100	INO006855
9	2	P13001-20480-00	Connecting Rail 160	FM-CR-160	INO006857
10	2	P13001-20490-00	Connecting Rail 320	FM-CR-320	INO006859
11	2	P13001-20500-00	Angle-Extender	FM-AE40	INO003527
12	2	P13001-20510-00	Locating Strip 75	FM-LS75	INO006911
13	4	P13001-20692-00	Niederzugzapfen 8-26 NT	FM-DT-26	INO006869
14	4	0.0.026.23	Nutenstein 8 St M6	0.0.026.23	INO000129
15	1	62 7450	6-Kant Kugelkopfschraubendreher - 4 mm	62 7450	INO003464

inotec AP GmbH Felsweg 12 35435 Wettenberg www.inotec-ap.de		alle nicht tolerierten Maße nach ISO 2768 fein	N = Norm Part S = Spare Part W = Wear Part	Maßstab: 1:2.5	INO-Nr.: INO004841
Gezeichnet	27.01.2016	R.Grundt	Datum	Name	P13001-IC SMARTTESTER® Prüfsystem
Status	Freigegeben		Starter-Paket Fixmodule II		
			P13001-20670-00		1/1
Status	Änderung	Datum	Name	Druckdatum: Dienstag, 21. Juli 2020	Urspr: P13001-20670-00_Starter-Paket Fixmodule FM-SP-02

D

C

B

A

D

C

B

A

5

4

3

2

1

5

4

3

2

1