

5

4

3

2

1

D

D

C

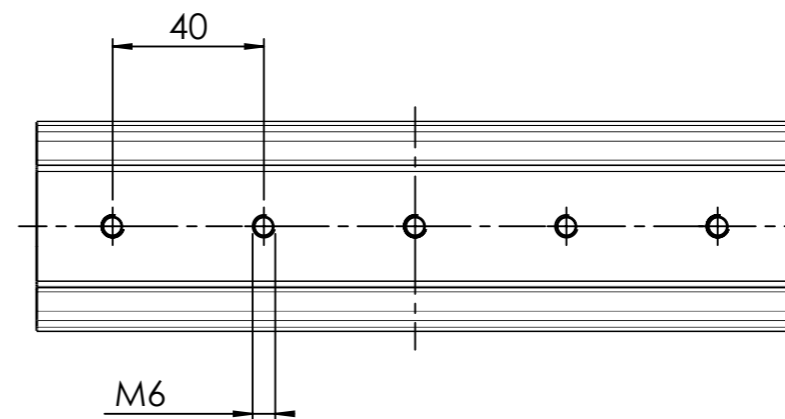
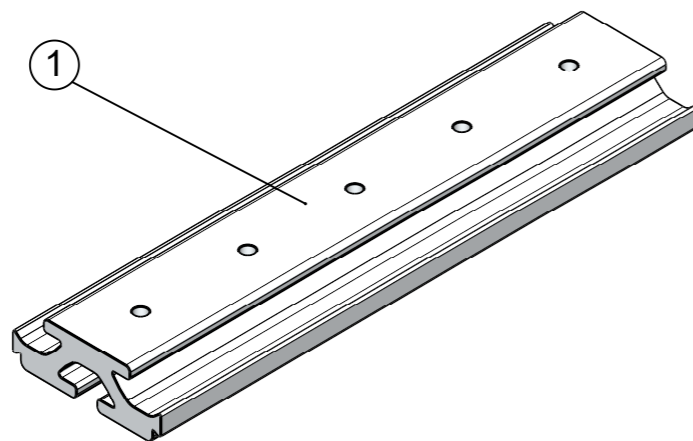
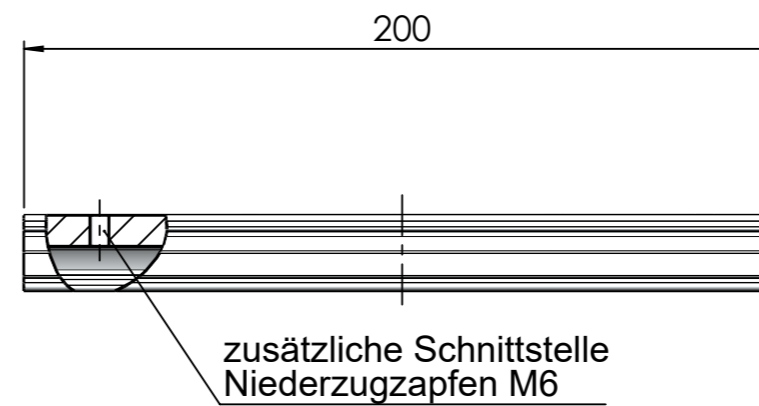
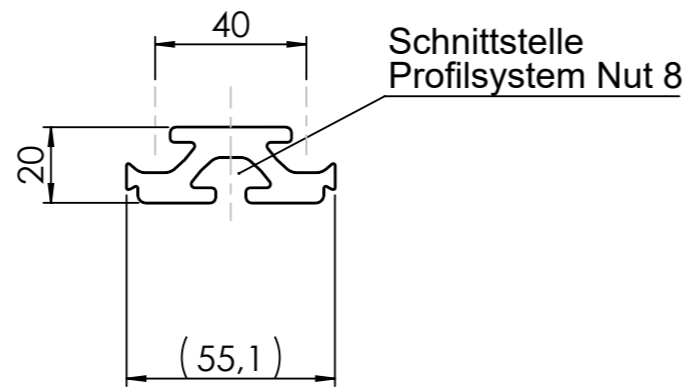
C

B

B

A

A



KENNWERTE

CONNECTOR BETWEEN FM-CB-200

- mechanische Adaption: Verbinder für Profilsystem Nut 8
Gewindebohrung für Niederzugzapfen M6
- Zulässige Last: max. 650 N pro Verbinder
- Zulässiges Anzugsmoment: max. 12 Nm
- Einbaulage: beliebig
- Schraubpositionen: Raster 40 mm (Oberseite)

OBJEKT	MENGE	BAUTEILNUMMER	BEZEICHNUNG	INO-NR
1	1	P13001-21341-00	Plattenverbindungsprofil CB200	INO006877
inotec AP GmbH Felsweg 12 35435 Wettenberg www.inotec-ap.de		alle nicht tolerierten Maße nach ISO 2768 fein	N = Norm Part S = Spare Part W = Wear Part	Maßstab: 1:2 INO-Nr.: INO006865
		Datum	Name	P13001-IC SMARTTESTER® Prüfsystem
		Gezeichnet 15.02.2018	R.Grundt	
		Status	in Bearbeitung	Verbinder FM-CB-200
		inotec Automation & Prüftechnik		P13001-21340-00
				1/1 A3
Status	Änderung	Datum	Name	Druckdatum: Dienstag, 21. Juli 2020
				Urspr: P13001-21340-00 Verbinder FM-CB-200

5

4

3

2

1