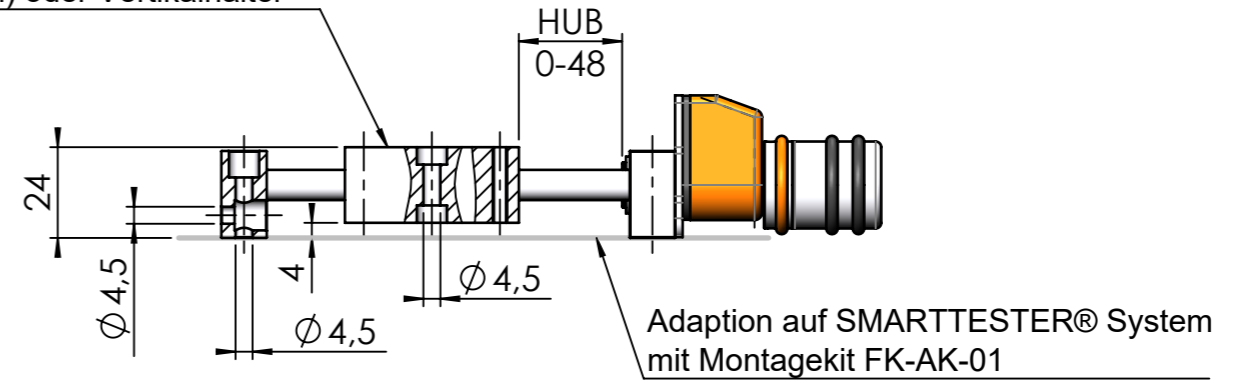
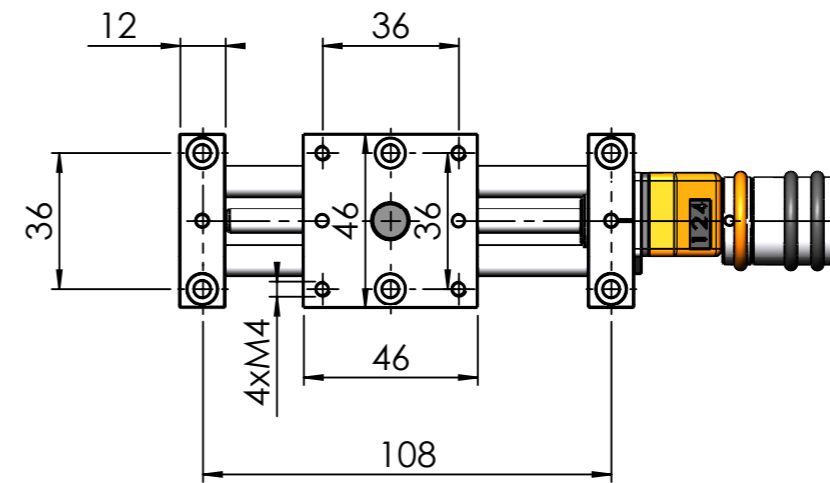
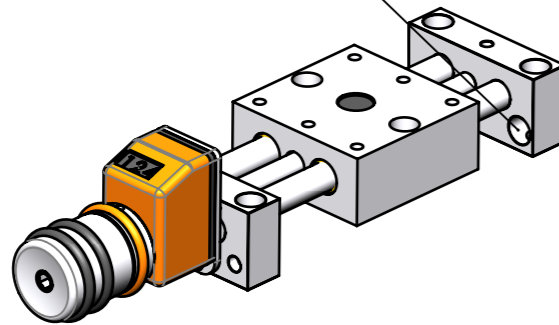


Anbaumöglichkeiten für Schlittenplatte FM-PS-01 (SMARTTESTER® System) oder Vertikalhalter



Anbaumöglichkeiten für Vertikale Befestigung



KENNWERTE POSITIONIEREINHEIT FM-PU-01

- Mechanischer Anschluss:** Durchgangsloch für Schraube M4
Gewinde M4
Optionale Montagekits für Adaption auf das SMARTTESTER® System
- Ausstattung:** mechanische Positionsanzeige (um 90 ° drehbar)
Anzeigegegenauigkeit 0,1 mm
Spielfrei vorgespannt / selbsthemmend
- Lastaufnahme:** Fx; Fy; Fz = 200 N
Momentenaufnahme: Mx; My; Mz = 3,6 Nm
- Temperaturbereich:** 0 - 70 °C

inotec AP GmbH Felsweg 12 35435 Wettenberg www.inotec-ap.de		alle nicht tolerierten Maße nach ISO 2768 fein	N = Norm Part S = Spare Part W = Wear Part	Maßstab: 1:2	INO-Nr.: INO009028
		Datum	Name	P13001-IC SMARTTESTER® Prüfsystem	
		Gezeichnet	28.10.2019	R.Grundt	
		Status	in Bearbeitung		
					Positioniereinheit BG1
					P13001-21510-00
Status	Änderung	Datum	Name	Druckdatum: Mittwoch, 6. April 2022	Urspr: P13001-21510-00 Positioniereinheit BG1