

5

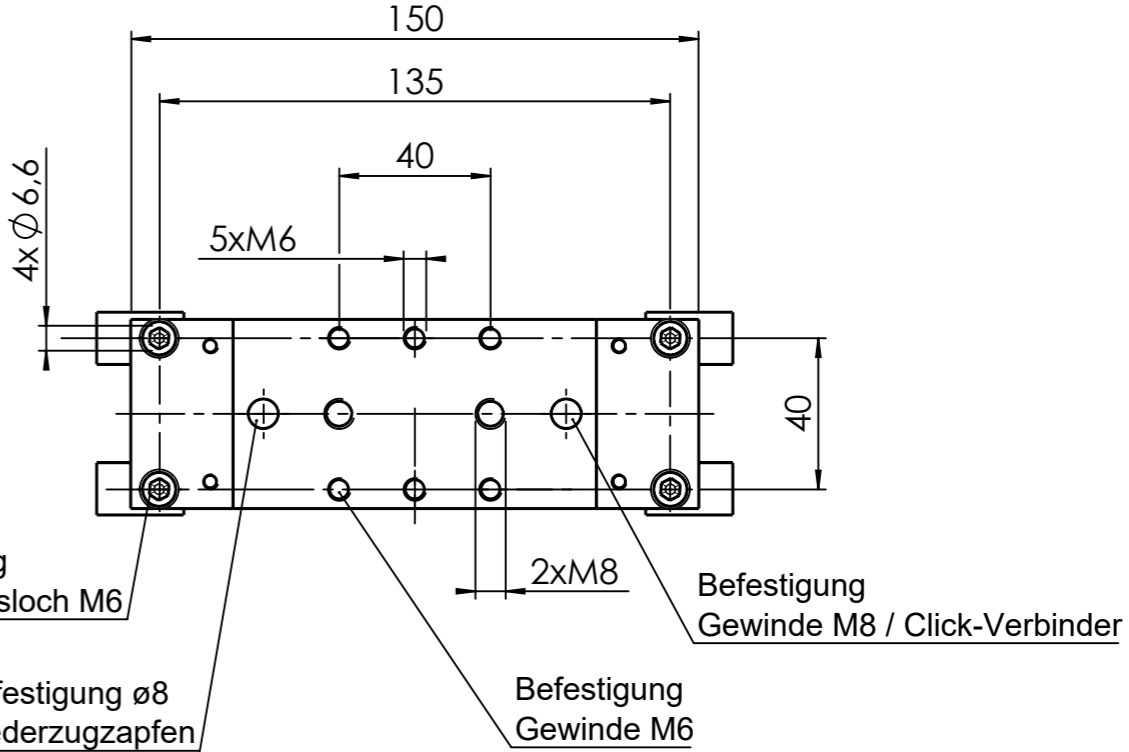
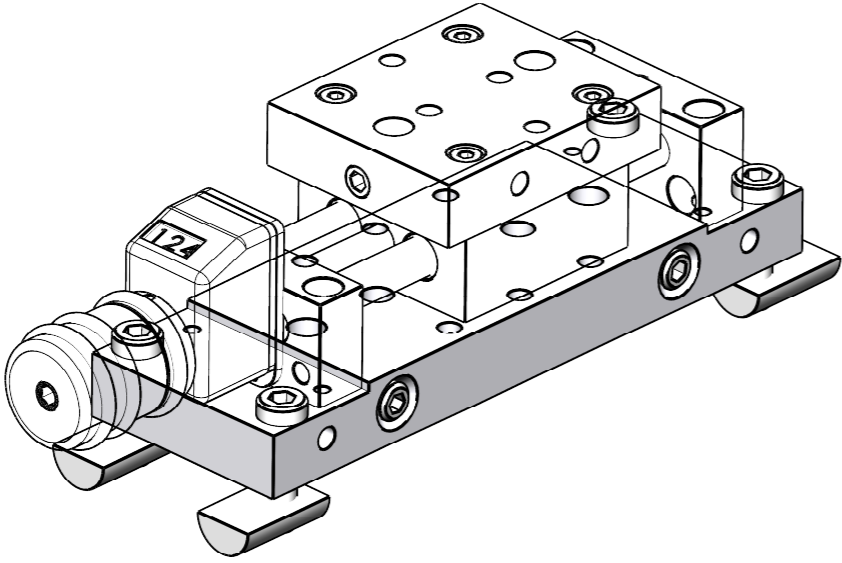
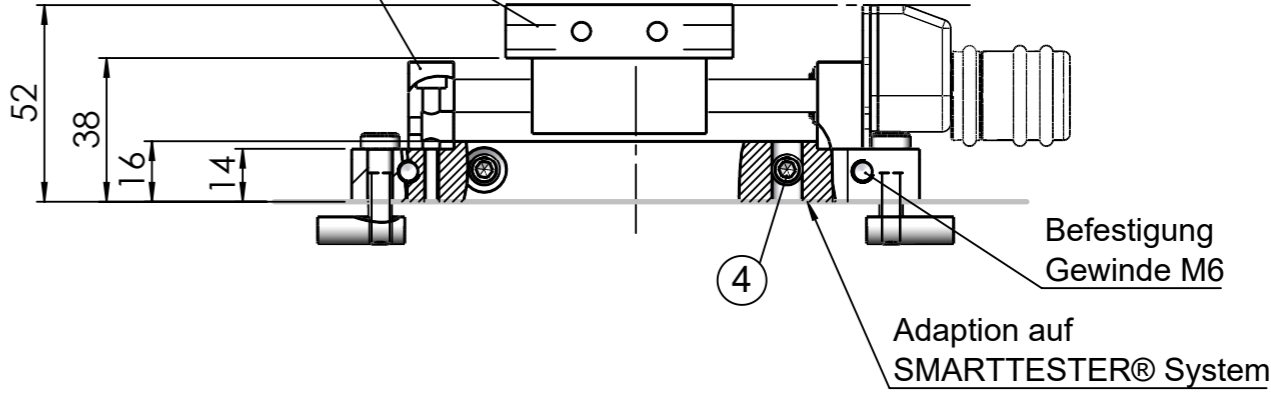
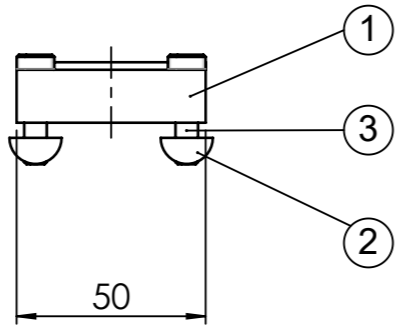
4

3

2

1

Verstellereinheit und Schlittenplatte sind kein Lieferumfang



KENNWERTE MONTAGEKIT FM-AK-01

Mechanischer Anschluss: Durchgangsloch für Schraube M6
Gewinde M6
Gewinde M8 / Click-Verbinder

inotec AP GmbH Felsweg 12 35435 Wettenberg www.inotec-ap.de		alle nicht tolerierten Maße nach ISO 2768 fein	N = Norm Part S = Spare Part W = Wear Part	Maßstab: 1:2	INO-Nr.: INO012281
Gezeichnet: 07.04.2021		Datum: 07.04.2021	Name: R.Grundt	Material: Behandlung:	
Status: in Bearbeitung				P13001-IC SMARTTESTER® Prüfsystem	
				Montagekit BG 1	
				P13001-40110-00	
				1/1	
				A3	
				Urspr: P13001-40110-00 Montagekit Positioniereinheit BG 1	

OBJEKT	MENGE	BAUTEILNUMMER	BEZEICHNUNG	INO-NR	LAGER NR.	LAGERFACH	N / S / W
1	1	P13001-40111-00	Montageplatte Positioniereinheit 1	INO012574			
2	4	0.0.026.23	Nutenstein 8 St M6	INO000129			
3	4	DIN 6912 - M 6 x 25	Zylinderschraube niedriger Kopf	INO005234			N
4	4	DIN 914 - M 8 x 16	Gewindestift	INO003313			N

5

4

3

2

1